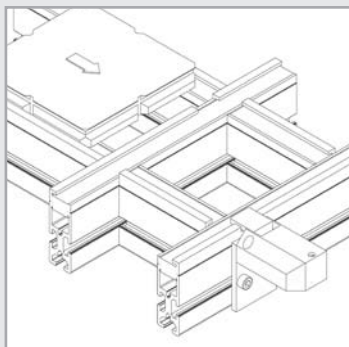


Datenblatt Data sheet



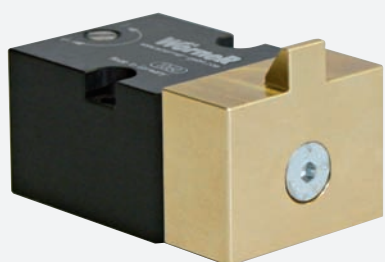
Eckdämpfer DESHB15
Angle dampers DESHB15

DE + EN
44000354



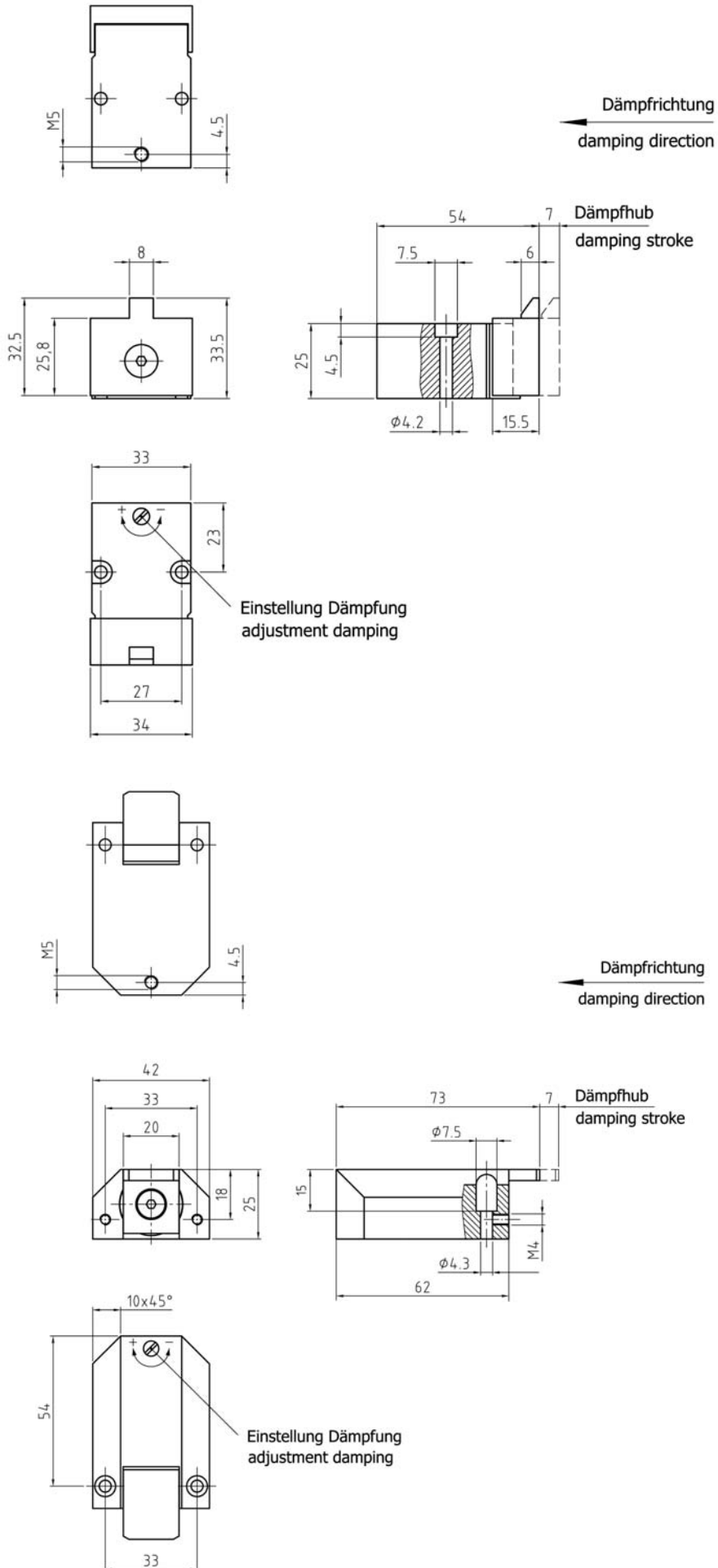
DESHB15 - W

EN DESHB15 - W



DESHB15 - G

EN DESHB15 - G



Bestellcode DESHB15

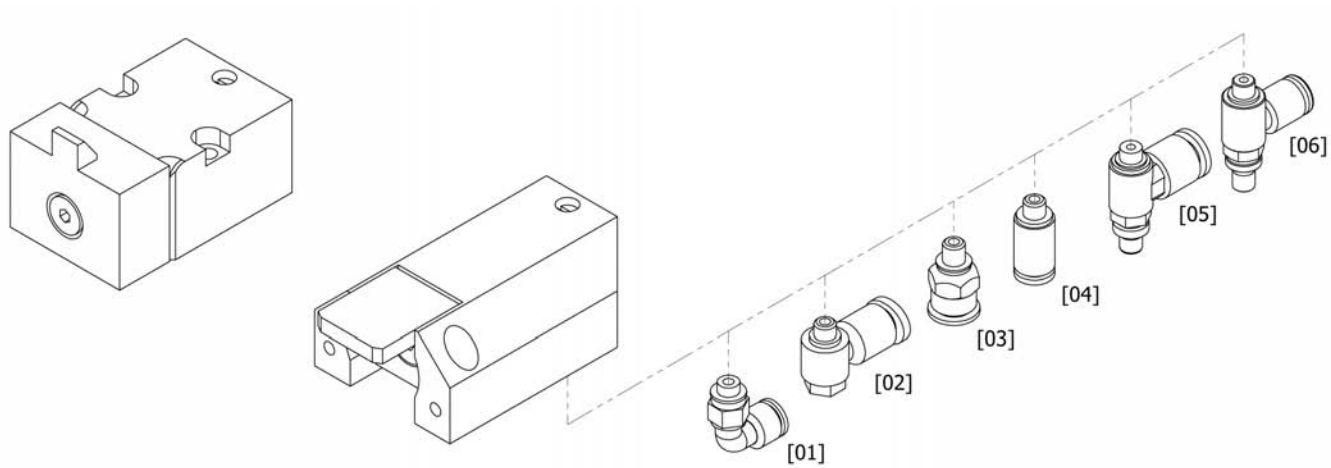
Order code DESHB15

DESHB15		
Typ DESHB15		
Anschlag W = Winkel G = Gerade		
Temperaturbereich [° Grad] - = normal - 20° bis + 80° H = hitzebeständig - 20° bis + 180° K = kältebeständig - 50° bis + 80°*		
Kundenspezifische Ausführung [1]		

[1] wird entsprechend vergeben

DESHB15		
Type DESHB15		
Stop plate W = angle G = straight		
Temperatur range [° degrees] - = normal - 20° bis + 80° H = heat resistant - 20° bis + 180° K = cold resistant - 50° bis + 80°*		
Customer-specific version [1]		

[1] placed correspondingly



Pos-Nr.	Produktbezeichnung	Beschreibung	Bestell-Nr.	Temperaturbereich
Luftanschluss				
[01]	Winkelluftanschluss	für Schlauch-Außendurchmesser Ø 6 mm	10519	0° bis + 60°
[02]	Winkelluftanschluss	für Schlauch-Außendurchmesser Ø 4 mm	20524	0° bis + 60°
[03]	Gerader Luftanschluss	für Schlauch-Außendurchmesser Ø 6 mm	11701	- 10° bis + 80°
[04]	Gerader Luftanschluss	für Schlauch-Außendurchmesser Ø 4 mm	11705	- 20° bis + 80°
[05]	Zu- und Abluftdrossel	für Schlauch-Außendurchmesser Ø 6 mm	20519	0° bis + 60°
[06]	Zu- und Abluftdrossel	für Schlauch-Außendurchmesser Ø 4 mm	04510006	0° bis + 60°

Hitze- und kältebeständiges
 Zubehör auf Anfrage

Item no.	Product designation	Description	Order no.	Temperature range
Air connection				
[01]	Angular air connection	for hose external diameter Ø 6 mm	10519	0° up to + 60°
[02]	Angular air connection	for hose external diameter Ø 4 mm	20524	0° up to + 60°
[03]	Straight air connection	for hose external diameter Ø 6 mm	11701	- 10° up to + 80°
[04]	Straight air connection	for hose external diameter Ø 4 mm	11705	- 20° up to + 80°
[05]	Delivery- and exhaust air throttle	for hose external diameter Ø 6 mm	20519	0° up to + 60°
[06]	Delivery- and exhaust air throttle	for hose external diameter Ø 4 mm	04510006	0° up to + 60°

Heat and cold resistant
 accessories on request

Allgemeine Technische Daten

Maximal zu stoppende Masse

06 m/min	0,25 - 15 kg
09 m/min	0,25 - 10 kg
12 m/min	0,25 - 9 kg
18 m/min	0,25 - 7 kg
24 m/min	0,25 - 6 kg
30 m/min	0,25 - 4 kg
36 m/min	0,25 - 3 kg

Angaben gelten bei einer Bandreibung von 0,07 μ zwischen Werkstückträger und Transferband bei einem Wörner Standardanschlag. Alle Massenangaben beziehen sich auf das Gesamtgewicht des Werkstückträgers (Palette mit Werkstück), nicht auf die axiale Kraft.

Luftverbrauch

DESHB15 ca. 0,014 l Luft bei 6 bar

Druckbereich

Aufbereitete Druckluft 4 – 8 bar

Druckluftanschluss

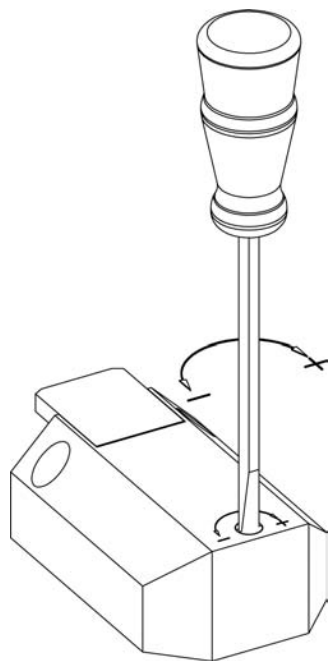
M5 Gewinde für Luftanschluss

Temperaturbereich (°Grad) ohne Zubehör

Gerät	-10 C° bis + 80 C°
Hitzebeständiges Gerät	-20 C° bis + 180 C°

Feinustierung

Dämpfkraft und Dämpfungsgeschwindigkeit können auf der Geräteoberseite eingestellt werden:
 + = Dämpfkrafterhöhung
 – = Dämpfkraftverringering



Technical Data

Maximum mass to be stopped

06 m/min	0,25 - 15 kg
09 m/min	0,25 - 10 kg
12 m/min	0,25 - 9 kg
18 m/min	0,25 - 7 kg
24 m/min	0,25 - 6 kg
30 m/min	0,25 - 4 kg
36 m/min	0,25 - 3 kg

This information applies to friction of $\mu=0,07$ between pallet holder and conveyor band for a standard Wörner stop. All weight data relates to the total weight of the pallet holder (pallet with material), not to the axial force.

Air Consumption

DESHB15 ca. 0,014 l air at 6 bar

Pressure Range:

Treated compressed air 4 – 8 bar

Compressed air connection

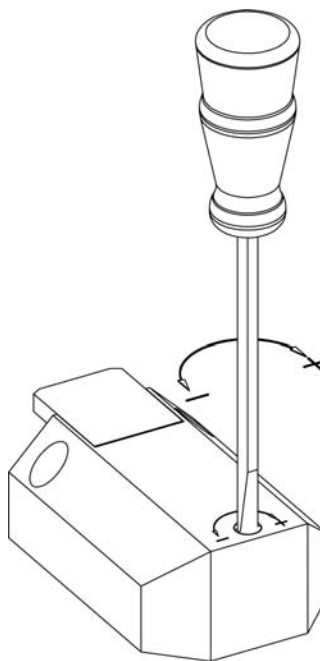
M5 thread for air connection

Temperature range (°degrees) without accessories

Device	-10 C° up to + 80 C°
Heat resistant device	-20 C° up to + 180 C°

Fine adjustment

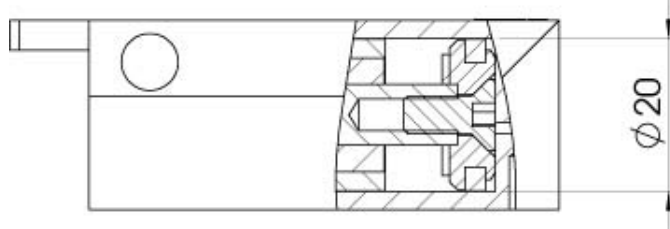
Damping force and damping speed can be set on the top of the device
 + = increase damping force
 – = decrease damping force



Allgemeine Technische Daten

Kolbendurchmesser

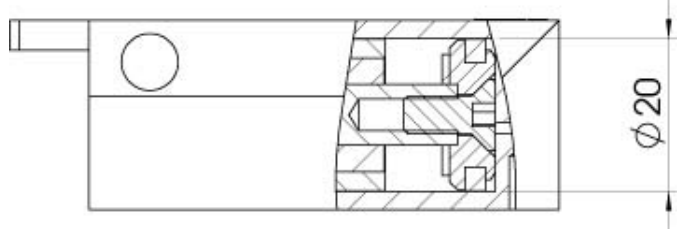
Kolben \varnothing 20 mm



Technical Data

Diameter of piston rod

Diameter of piston 20 mm



Wartungsarbeiten

Es müssen keine Wartungsarbeiten durchgeführt werden.
Die Druckluft muss aufbereitet sein. Der Bereich um den Anschlag muss sauber und frei von Spänen sein, um ein exaktes Positionieren des WTs gewährleisten zu können.

Reibung

Wird die Mindestreibung überschritten ($0,04 \mu$), kann eine optimale Dämpfung nicht mehr gewährleistet werden. (Der Werkstückträger kann zurückprallen).
Wir empfehlen ein Gerät, welches für ein höheres Palettengewicht ausgelegt ist, zu verwenden.

Massenangaben

beziehen sich auf das Gesamtgewicht (Palette und Werkstück),
nicht auf die axiale Kraft.

Maintenance

No maintenance is required.
The compressed air has to be prepared. The area around the stop plate must be clean and exempt from swarf to guarantee an exactly positioning of the pallet holder.

Friction

If the minimum friction is exceeded ($0,04 \mu$), the optimal damping cannot be ensured. (The workpiece can bounce back). We recommend a device, which is designed for a higher pallet weight.

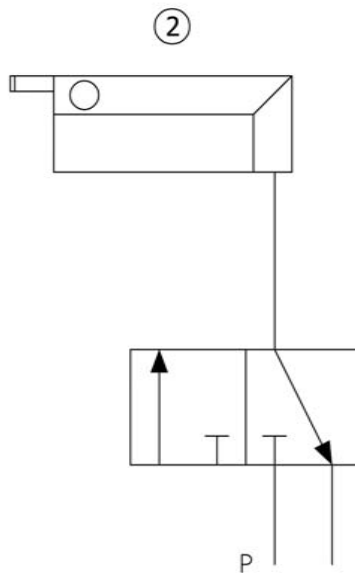
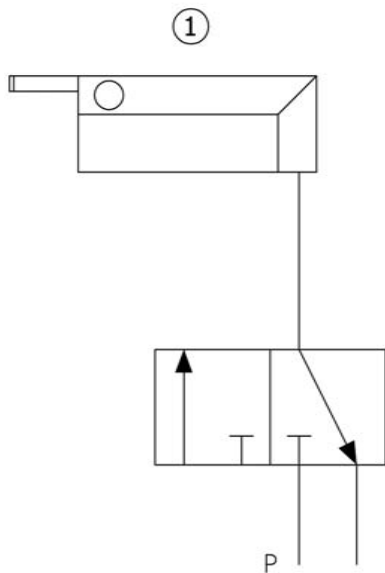
Weight data

refers to the total weight of the pallet holder (pallet with workpiece),
not the axial force.

- Eckdämpfer in Grundstellung
- Angle damper in initial position

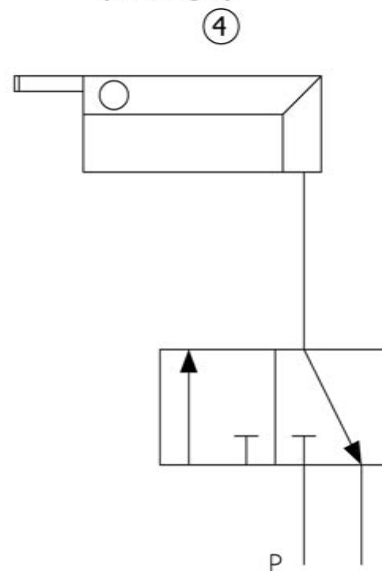
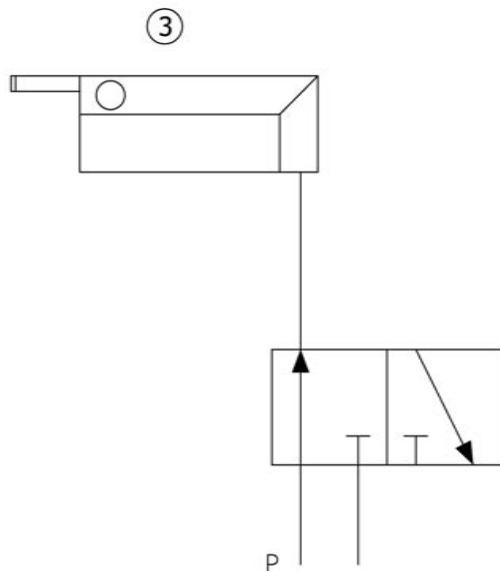
- Eckdämpfer hat Werkstückträger gestoppt
- Angle damper has stoped the pallet

Transportrichtung
feeding direction →

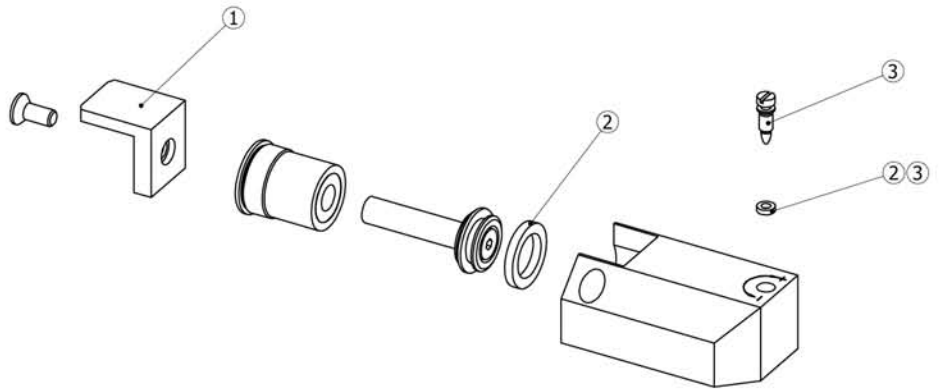


- Schalten eines 3/2 Wegeventils auf Durchfluß Luft an den Luftanschluß
- Anschlag fährt aus
- By switching a 3/2 direction control valve pressure flows through the air connector
- Stop plate returns to initial position

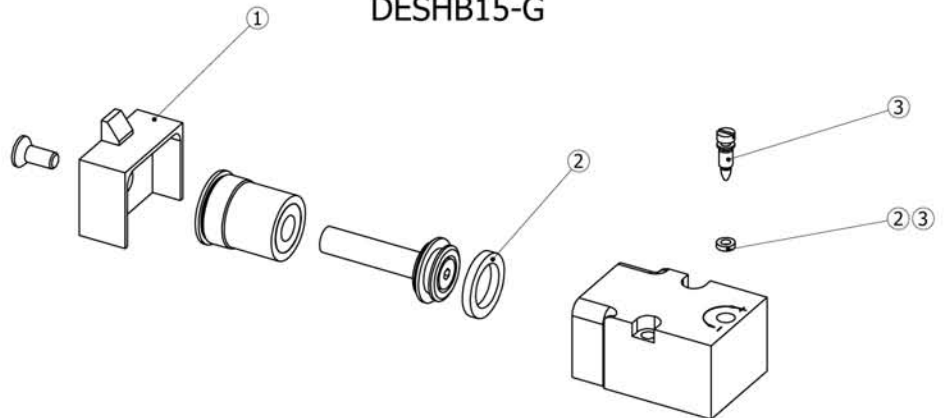
- Schalten des Ventils auf Abluf
- Eckdämpfer ist Drucklos
- Eckdämpfer ist wieder an der Ausgangsposition (Bild 1)
- Valve switches to exit air
- Angle damper is without pressure
- Angle Damper in initial position (drawing 1)



DESHB15-W



DESHB15-G



Pos. Nr.	Menge	Bestell-Nr.	Ersatzteil	Bestandteile Ersatzteil / Produktvariante	Menge 2
1	1	20601	Anschlag	für DBS15-W	
1	1	20604	Anschlag	für DBS15-G	
2	1	44000309	Dichtsatz	für DBS15-W/G	
				O-Ring 2,5x1,5	1
				Lippendichtung	1
2	1	44000036	Dichtsatz	für DBS15-W/G-H	
				O-Ring 2,5x1,5	1
				Lippendichtung	1
3	1	44000007	Einstellschraubensatz	für DBS15-W/G	
3	1	44000035	Einstellschraubensatz	für DBS15-W/G-H	

item	quantity	order-no.	spare part	elements of spare part / produkt version	quantity 2
1	1	20601	stop plate	for DBS15-W	
1	1	20604	stop plate	for DBS15-G	
2	1	44000308	seal kit	for DBS15-W/G	
				o-ring 2,5x1,5	1
				lip seal	1
2	1	44000036	seal kit	for DBS15-W/G-H	
				o-ring 2,5x1,5	1
				lip seal	1
3	1	44000007	adjusting screw kit	for DBS15-W/G	
3	1	44000035	adjusting screw kit	for DBS15-W/G-H	